

Технические характеристики Мансардное окно линейки WhiteLine Дизайн GLU 0061

с открыванием по центральной оси
с двухкамерным стеклопакетом
с верхней ручкой



Описание продукции

- Высококачественный полиуретан с белым лакокрасочным покрытием
- Двухкамерный энергоэффективный стеклопакет
- Верхняя ручка позволяет удобно управлять окном даже при расположенной под окном мебели
- Вентиляционный клапан, совмещенный с ручкой управления, имеет фильтр от пыли и насекомых
- Внутренние и внешние поверхности окна не требуют ухода

Угол наклона кровли

- Установка в кровлю с углом ската от 15° до 90°

Материалы

- Каркас из термообработанной древесины, покрытый бесшовным полиуретаном с белым лакокрасочным покрытием
- Стекло: наливное (флоат) стекло / термопрочненное стекло / закаленное стекло
- Алюминий с лакокрасочным покрытием
- Теплоизоляция VELUX створки и рамы ThermoTechnology™

Материалы для скачивания

Инструкции по установке можно скачать на сайте www.velux.ru

Гарантия



Расширенная гарантия 10 лет на мансардные окна, оклады и сопутствующую продукцию, установленную с использованием комплекта BDX.



Стандартная гарантия 5 лет на мансардные окна, включая стеклопакеты, оклады и сопутствующую продукцию.

Размеры и площадь остекления

	550 мм	660 мм	780 мм	942 мм	1140 мм
778 мм	GLU CK02 (0.22)				
978 мм			GLU MK04 (0.47)		
1178 мм		GLU FK06 (0.47)	GLU MK06 (0.59)		
1398 мм		GLU FK08 (0.58)	GLU MK08 (0.72)	GLU PK08 (0.92)	GLU SK08 (1.16)
1600 мм			GLU MK10 (0.85)		

() = площадь остекления, м²

Размеры и площадь остекления

Размер	Ширина (мм)
CK--	495
FK--	605
MK--	725
PK--	887
SK--	1085

Размер	Высота (мм)
--02	719
--04	919
--06	1119
--08	1339
--10	1549

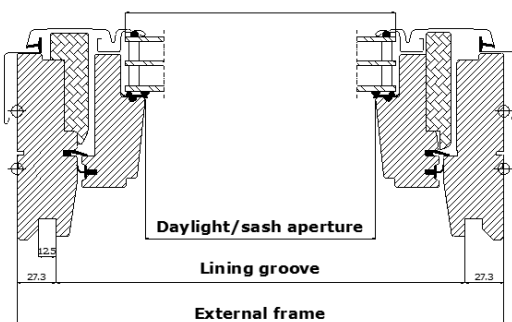


Окна с центральной осью поворота и с верхним расположением ручки позволяют размещать мебель непосредственно под окном, что не препятствует управлению им

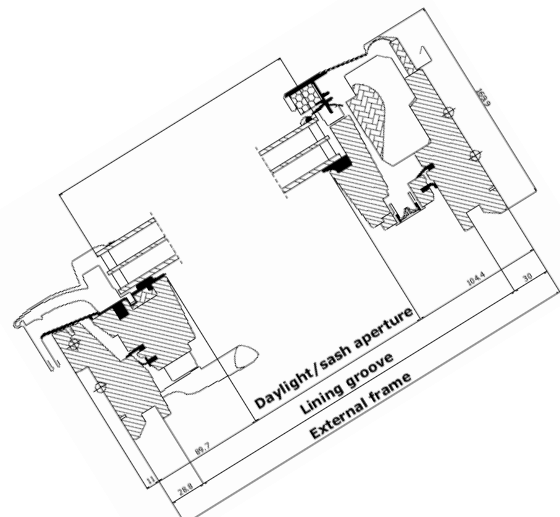
Размещая окна в пределах ручной досягаемости, постарайтесь обеспечить свободный вид из окна как для стоящего, так и для сидящего человека

Обратите внимание, что оптимальная высота окна зависит от угла уклона крыши

Поперечный разрез



Продольный разрез

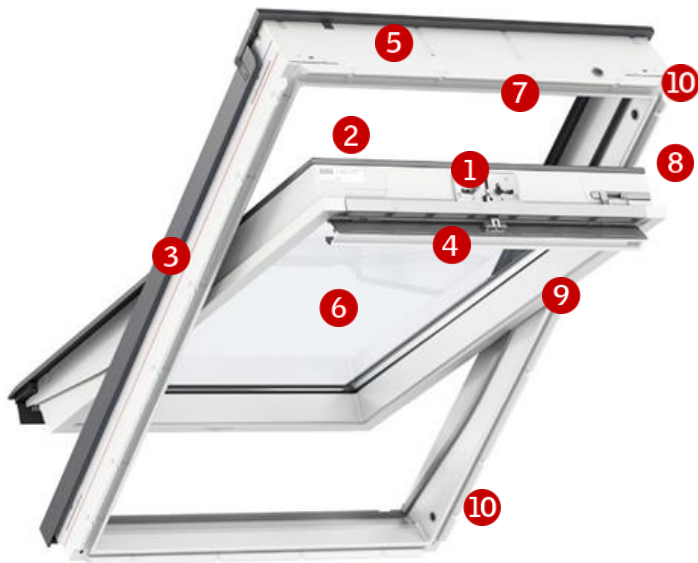


Технические параметры

GLU 0061	--61
Приведенное сопротивление теплопередаче окна, R [м ² С/Вт]	0.9
Звукоизоляция, R _w [дБ]	32
Воздухопроницаемость (класс)	4
Коэффициент пропускания солнечной энергии, g [-]	0.55
Коэффициент пропускания света, τ _v [-]	0.74
Коэффициент пропускания УФ излучения τ _{uv} [-]	0.24

Структура стеклопакета

GLU 0061	--61
Внутреннее стекло	4 мм с низкоэмиссионным покрытием
Среднее стекло	3 мм термоупрочненное с низкоэмиссионным покрытием
Внешнее стекло	3 мм закаленное
Расстояние между стеклами	14 мм
Количество камер	Две
Заполнение газом	Аргон



1 Замок

Гальванизированная сталь
Цвет: серебристый



2 Табличка с данными о модели

Модель, код размера, вариант исполнения и производственный код



3 Накладки на защелках

Накладки на защелках делают установку проще, быстрее и безопаснее.
Алюминий с лаковым покрытием



4 Ручка управления с вентиляционным клапаном

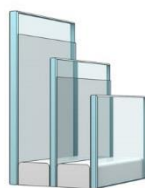
Анодированный алюминий



ThermoTechnology™

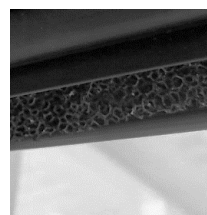
5 Уникальная система теплоизоляции

Пенополистирол
Термодревесина



6 Двухкамерный стеклопакет

Высокое теплосбережение
Закаленное внешнее стекло



7 Фильтр от пыли и насекомых

Съемный, моющийся



8 Задвижка

Фиксирует окно в двух положениях: для проветривания и для обслуживания



9 Шарниры

Гальванизированная сталь
Цвет: серебристый



10 Гнездо для задвижки

Пластик
Цвет: серый

Обслуживание окна



Поверните раму, зафиксируйте ее с помощью задвижки и помойте внешнюю сторону стеклопакета

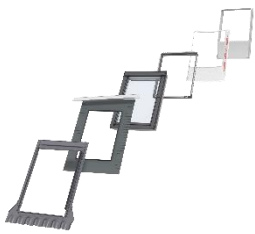
Накладки

Материал	NCS Стандартный цвет	RAL Ближайший стандартный цвет
Алюминий с лакокрасочным покрытием (-0--) серый	S 7500-N	7043

Внутренняя отделка

Белый полиуретан с белым лаковым покрытием	Лак, белый Код цвета по каталогу NCS: S 0500-N, ближайший код цвета по RAL: 9003
--	--

Оклады и продукция для установки



Оклады:
ED- 2000 для одиночной установки (BDX в комплекте)
ЕК- для комбинированной установки

Продукция для установки:
Комплект гидро- и теплоизоляции BDX 2000 (BFX в комплекте);
Комплект гидроизоляции BFX 1000 с дренажным желобом;
Комплект пароизоляции BBX 0000;
Откосы LSC (BBX в комплекте)

Внимание

Компания ВЕЛЮКС оставляет за собой право на внесение изменений в технические характеристики.
Дополнительную информацию о мансардных окнах и другой продукции VELUX вы найдете на сайте www.velux.ru

Технические характеристики Мансардное окно линейки WhiteLine Дизайн **GLU 0061B**

с открыванием по центральной оси
с двухкамерным стеклопакетом
с нижней ручкой



Описание продукции

- Высококачественный полиуретан с белым лакокрасочным покрытием. Поверхности окна не требуют ухода
- Двухкамерный морозостойкий стеклопакет
- Вентиляционный клапан современного дизайна фиксируется в трех положениях. Фильтр от пыли и насекомых
- Мансардные окна с ручкой снизу рекомендуются для установки в мансарде с высокими пристенками (120-160 см от пола)

Угол наклона кровли

Установка в кровлю с углом ската от 15° до 90°

Материалы

- Каркас из термообработанной древесины, покрытый бесшовным полиуретаном с белым лакокрасочным покрытием
- Стекло: наливное (флоат) / термоупрочненное / закаленное
- Алюминий с лакокрасочным покрытием
- Теплоизоляция VELUX створки и рамы ThermoTechnology™

Гарантия



Расширенная гарантия 10 лет на мансардные окна, оклады и сопутствующую продукцию, установленную с использованием комплекта ВДХ.



Стандартная гарантия 5 лет на мансардные окна, зенитные фонари, световые туннели, включая стеклопакеты, оклады и сопутствующую продукцию.

Размеры и площадь остекления

	472 mm	550 mm	660 mm	780 mm	942 mm
978 mm				GLU MK04 (0.47)	
1178 mm			GLU FK06 (0.47)	GLU MK06 (0.59)	
1398 mm				GLU MK08 (0.72)	GLU PK08 (0.92)

() = площадь остекления, м²

Расстояние между отделочными пазами под откосы

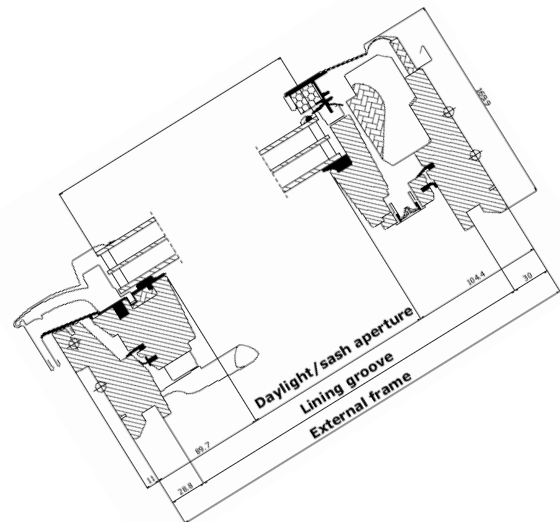
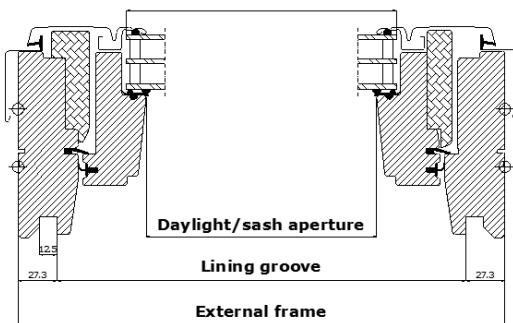
Код размера	Ширина (мм)
FK--	605
MK--	725
PK--	887

Код размера	Высота (мм)
--04	919
--06	1119
--08	1339
--10	1549



Для установки над высокими пристенками (120-160 см от пола) рекомендуются мансардные окна с ручкой снизу

Поперечный и продольный разрезы

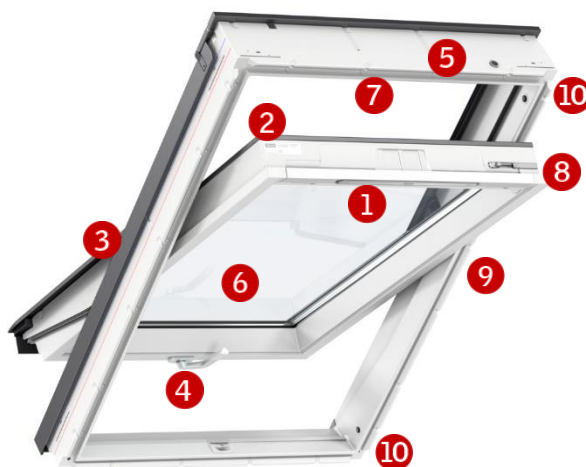


Технические параметры
Характеристики стеклопакета

GLU 0061	--61
Приведенное сопротивление теплопередаче окна, R [м ² С/Вт]	0.9
Звукоизоляция, R _w [дБ]	32
Воздухопроницаемость (класс)	4
Коэффициент пропускания солнечной энергии, g [-]	0.55
Коэффициент пропускания света, τ _v [-]	0.74
Коэффициент пропускания УФ излучения τ _{uv} [-]	0.24

GLU 0061	--61
Внутреннее стекло	4 мм с низкоэмиссионным покрытием
Среднее стекло	3 мм термоупрочненное с низкоэмиссионным покрытием
Внешнее стекло	3 мм закаленное
Расстояние между стеклами	14 мм
Количество камер	Две
Заполнение газом	Аргон

Элементы конструкции



1 Вентиляционный клапан

Алюминий/пластик
Цвет: серебристый



2 Табличка с данными о модели

Модель, код размера, вариант исполнения и производственный код



3 Накладки на защелках

Простая, быстрая и безопасная установка
Алюминий с лаковым покрытием



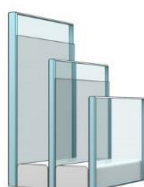
4 Ручка управления

Литой цинк
Цвет: серебристый



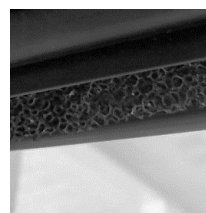
5 Уникальная система теплоизоляции
ThermoTechnology™

Пенополистирол
Термодревесина



6 Двухкамерный стеклопакет

Высокое теплосбережение
Закаленное внешнее стекло



7 Фильтр от пыли и насекомых

Съемный, моющийся



8 Задвижка

Фиксирует окно в двух положениях: для проветривания и для обслуживания



9 Шарниры

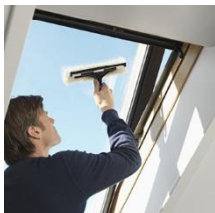
Гальванизированная сталь
Цвет: серебристый



10 Гнездо для задвижки

Пластик
Цвет: серый

Обслуживание окна



Поверните раму, зафиксируйте ее с помощью задвижки и помойте внешнюю сторону стеклопакета

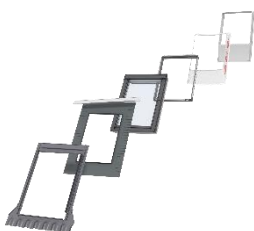
Накладки

Материал	Цвет по палитре NCS	Ближайший цвет по палитре RAL
Лакированный алюминий (-0--) серый	S 7500-N	7043

Внутренняя отделка

Белый полиуретан с белым лаковым покрытием	Лак, белый Код цвета по каталогу NCS: S 0500-N, ближайший код цвета по RAL: 9003
--	--

Оклады и продукция для установки



Оклады:
ED- 2000 для одиночной установки (BDX в комплекте)
ЕК- для комбинированной установки

Продукция для установки:
Комплект гидро- и теплоизоляции BDX 2000 (BFX в комплекте);
Комплект гидроизоляции BFX 1000 с дренажным желобом;
Комплект пароизоляции BBX 0000;
Откосы LSC (BBX в комплекте)

Внимание

Компания ВЕЛЮКС оставляет за собой право на внесение изменений в технические характеристики
Дополнительную информацию о мансардных окнах и другой продукции VELUX вы найдете на сайте www.velux.ru