

# Технические характеристики Мансардное окно линейки WoodLine Дизайн GLL 1061B

с открыванием по центральной оси  
с нижней ручкой  
с двухкамерным стеклопакетом



## Описание продукции

- Высококачественная натуральная клееная древесина пропитана фунгицидной пропиткой и покрыта прозрачным лаком (85µm) на водной основе
- Ручка в нижней части окна. Помимо удобного открывания ручка позволяет зафиксировать окно для микропроветривания
- Окно с ручкой снизу идеально подходит для установки на высоте 120-160 см от пола по низу окна
- Вентиляционный клапан с фильтром от пыли и насекомых
- Наружные поверхности окна не требуют ухода
- Двухкамерный стеклопакет для лучшего теплосбережения

## Угол наклона кровли

- Установка в кровлю с углом ската от 15° до 90°

## Материалы

- Клееная древесина сосны
- Стекло (флоат / термоупрочненное / закаленное)
- Алюминий с лакокрасочным покрытием
- Утепление контура створки и рамы VELUX ThermoTechnology™

## Материалы для скачивания

Инструкции по установке можно скачать на сайте [www.velux.ru](http://www.velux.ru)

## Гарантия



Расширенная гарантия 10 лет на мансардные окна, оклады и сопутствующую продукцию, установленную с использованием комплекта BDХ.



Стандартная гарантия 5 лет на мансардные окна, включая стеклопакеты, оклады и сопутствующую продукцию.

### Размеры и площадь остекления

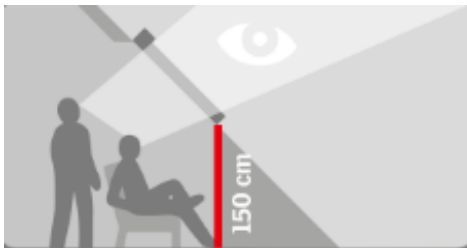
	660 mm	780 mm	940 mm
780 mm			
980 mm		<b>GLL B MK04</b> (0.47)	
1180 mm	<b>GLL B FK06</b> (0.47)	<b>GLL B MK06</b> (0.59)	
1400 mm		<b>GLL B MK08</b> (0.72)	<b>GLL B PK08</b> (0.92)
1600 mm		<b>GLL B MK10</b> (0.85)	

( ) = площадь остекления, м<sup>2</sup>

### Размеры и площадь остекления

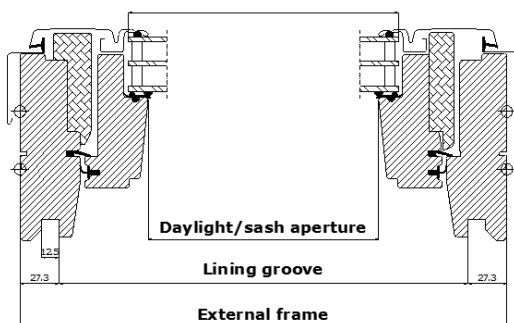
Размер	Ширина (мм)
CK--	495
FK--	605
MK--	725
PK--	887
SK--	1085

Размер	Высота (мм)
--02	719
--04	919
--06	1119
--08	1339
--10	1549

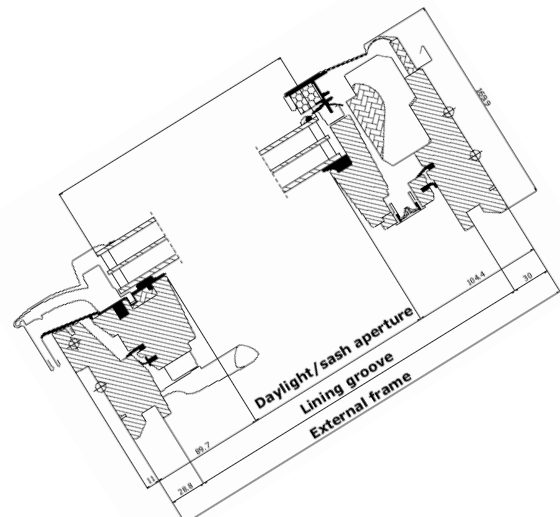


Окна, в которых ручка расположена в нижней части окна, рекомендуются для установки на высоте от 120 см, и там, где есть доступ к нижней ручке

### Поперечный разрез



### Продольный разрез



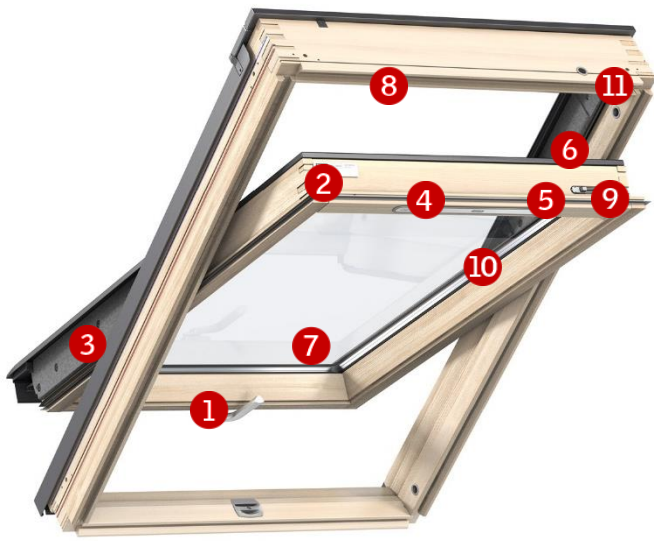
**Технические параметры**

GLL 1061	--61
Приведенное сопротивление теплопередаче окна, R [м <sup>2</sup> С/Вт]	0.91
Звукоизоляция, R <sub>w</sub> [дБ]	32
Воздухопроницаемость (класс)	4
Коэффициент пропускания солнечной энергии, g [-]	0.55
Коэффициент пропускания света, τ <sub>v</sub> [-]	0.74
Коэффициент пропускания УФ излучения τ <sub>uv</sub> [-]	0.24

**Характеристики стеклопакета**

GLL 1061	--61
Внутреннее стекло	4 мм с низкоэмиссионным покрытием
Среднее стекло	3 мм термоупрочненное с низкоэмиссионным покрытием
Внешнее стекло	3 мм закаленное
Расстояние между стеклами	14 мм
Количество камер	Две
Заполнение газом	Аргон

Элементы конструкции



**1 Ручка для открывания**

Литой цинк  
Цвет: серебристый



**2 Табличка с данными о модели**

Модель, код размера, вариант и производственный код



**3 Накладки на защелках**

Простая и безопасная установка  
Алюминий с лакокрасочным покрытием



**4 Вентиляционный клапан**

Анодированный алюминий



**5 Контуры уплотнения**

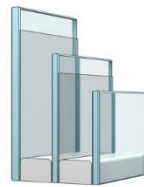
3 контура уплотнения  
Воздухопроницаемость класс 4



**6 Уникальная система теплоизоляции ThermoTechnology™**

**6 Уникальная система теплоизоляции**

Пенополистирол



**7 Двухкамерный стеклопакет**

Улучшенное теплосбережение  
Закаленное внешнее стекло



**8 Съёмный воздушный фильтр**

Съёмный, моющийся



**9 Задвижка**

Фиксирует окно в положении для проветривания  
Пластик, серый



**10 Шарниры**

Гальванизированная хромированная сталь



**11 Ответная часть для задвижки**

Пластик  
Цвет: серый

## Обслуживание окна



Поверните створку, зафиксируйте ее с помощью задвижки и помойте внешнюю сторону стеклопакета

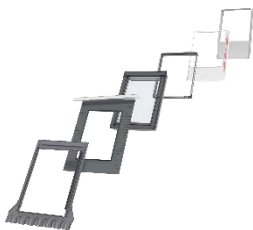
## Накладки

Материал	NCS Стандартный цвет	RAL Ближайший стандартный цвет
Алюминий (-0--) grey	S 7500-N	7043

## Внутренняя отделка

Прозрачный лак	Фунгицидная пропитка и покрытие акриловым лаком на водной основе
----------------	--

## Оклады и продукция для установки



Оклады:

- ED- 2000 для одиночной установки (BDX в комплекте)
- EK- для установки окон в группу

Продукция для установки:

- Комплект гидро- и теплоизоляции BDX 2000
- Гидроизоляция BFX 1000
- Пароизоляционный фартук BBX 0000
- Откосы LS-

## Внимание

Компания VELUX оставляет за собой право вносить изменения в конструкцию  
 Дополнительную информацию о мансардных окнах и другой продукции VELUX вы найдете на сайте [www.velux.ru](http://www.velux.ru)

## Технические характеристики Мансардное окно линейки WoodLine Дизайн GLL 1061

с открыванием по центральной оси  
с верхней ручкой  
с двухкамерным стеклопакетом



### Описание продукции

- Высококачественная натуральная клееная древесина с фунгицидной пропиткой покрыта прозрачным акриловым лаком на водной основе
- Двухкамерный энергоэффективный стеклопакет
- Ручка открывания с верхним расположением позволяет удобно управлять окном даже при расположенной под окном мебели
- Вентиляционный клапан, совмещенный с ручкой управления, имеет фильтр от пыли и насекомых
- Внешние поверхности окна не требуют ухода

### Угол наклона кровли

- Установка в кровлю с углом ската от 15° до 90°

### Материалы

- Ламинированная (клееная) древесина
- Стекло: наливное (флоат) / термопрочненное / закаленное
- Алюминий с лакокрасочным покрытием
- Теплоизоляция створки и рамы VELUX ThermoTechnology™

### Материалы для скачивания

Инструкции по установке можно скачать на сайте [www.velux.ru](http://www.velux.ru)

### Гарантия



Расширенная гарантия 10 лет на мансардные окна, оклады и сопутствующую продукцию, установленную с использованием комплекта BDX.



Стандартная гарантия 5 лет на мансардные окна, включая стеклопакеты, оклады и сопутствующую продукцию.



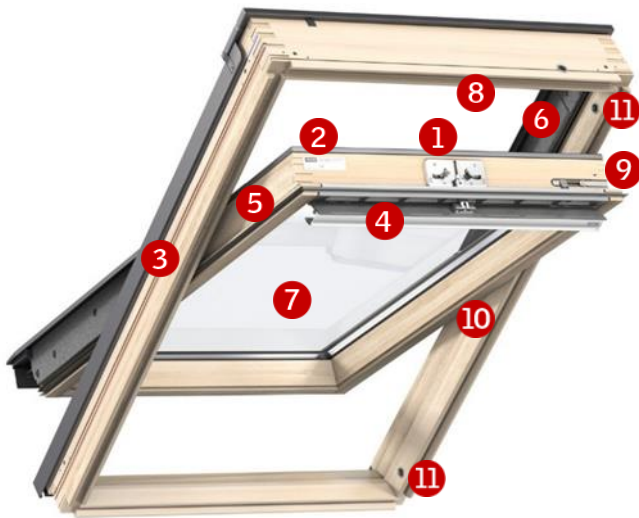
**Технические параметры**

GLL 1061	--61
Приведенное сопротивление теплопередаче окна, R [м <sup>2</sup> С/Вт]	0.91
Звукоизоляция, R <sub>w</sub> [дБ]	32
Воздухопроницаемость (класс)	4
Коэффициент пропускания солнечной энергии, g [-]	0.55
Коэффициент пропускания света, τ <sub>v</sub> [-]	0.74
Коэффициент пропускания УФ излучения τ <sub>uv</sub> [-]	0.24

**Структура стеклопакета**

GLL 1061	--61
Внутреннее стекло	4 мм с низкоэмиссионным покрытием
Среднее стекло	3 мм термоупрочненное с низкоэмиссионным покрытием
Внешнее стекло	3 мм закаленное
Расстояние между стеклами	14 мм
Количество камер	Две
Заполнение газом	Аргон





**1** Замок

Гальванизированная сталь  
Цвет: серебристый



**2** Табличка с данными о модели

Модель, код размера, вариант исполнения и производственный код



**3** Накладки на защелках

Алюминий с лакокрасочным покрытием



**4** Ручка управления с вентиляционным клапаном

Анодированный алюминий



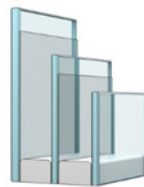
**5** Уплотнительные контуры

Воздухопроницаемость – класс 4



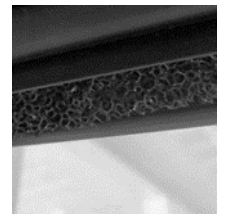
**6** Отличная теплоизоляция

Пенополистирол  
Цвет: серый угольный



**7** Двухкамерный стеклопакет

Улучшенное теплосбережение  
Закаленное внешнее стекло



**8** Фильтр от пыли и насекомых

Съемный, моющийся



**9** Задвижка

Фиксирует окно в двух положениях: для проветривания и для обслуживания



**10** Фрикционные шарниры

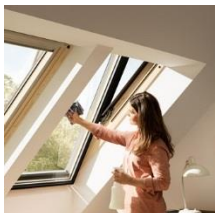
Гальванизированная сталь  
Цвет: серебристый



**11** Гнезда для задвижки

Пластик  
Цвет: серый

## Обслуживание окна



Поверните створку, зафиксируйте ее с помощью задвижки и помойте внешнюю сторону стеклопакета

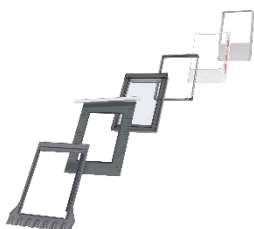
## Накладки

Материал	NCS Стандартный цвет	RAL Ближайший стандартный цвет
Алюминий с лакокрасочным покрытием (-0-) серый	S 7500-N	7043

## Внутренняя отделка

Бесцветный лак	Фунгицидная пропитка и покрытие акриловым лаком на водной основе
----------------	--

## Оклады и продукция для установки



Оклады:

- ED- 2000 для одиночной установки (BDX в комплекте)
- EK- для установки окон в группу

Продукция для установки:

- Комплект гидро- и теплоизоляции BDX 2000
- Гидроизоляция BFX 1000
- Пароизоляционный фартук BBX 0000
- Откосы LS-

## Внимание

Компания VELUX оставляет за собой право вносить изменения в конструкцию  
 Дополнительную информацию о мансардных окнах и другой продукции VELUX вы найдете на сайте [www.velux.ru](http://www.velux.ru)